

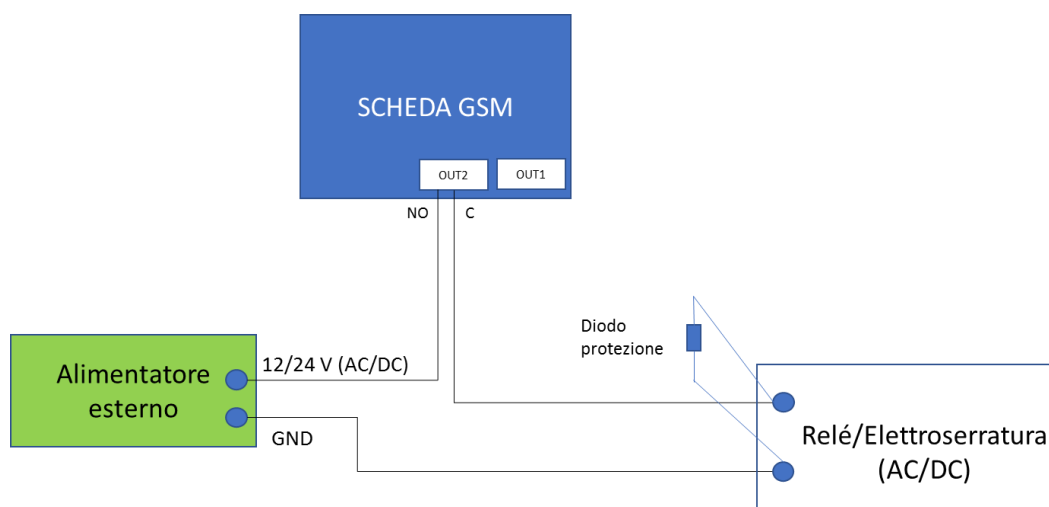
Utilizzo di un relé elettromeccanico esterno o elettroserratura

1. Introduzione

I relé in dotazione alla scheda possono essere utilizzati per pilotare relé elettromeccanici secondari (per gestire assorbimenti elevati) o elettroserrature. In caso di elettroserratura è necessario l'utilizzo di un alimentatore esterno per evitare problemi di alimentazione sulla scheda.

L'utilizzo di relé secondari o elettroserrature rende necessario proteggere la scheda dai disturbi elettromagnetici provocati da questi dispositivi.

Lo schema di montaggio del diodo è riportato nella figura sottostante nel caso di utilizzo di un relé secondario sia in corrente continua che alternata. Nel caso di utilizzo di un'elettroserratura lo schema di montaggio è lo stesso, considerando l'elettroserratura al posto del relé.



2. Diodo consigliato

Temperatura di esercizio	da -65°C a +175°C
Tipo diodo	Transil bidirezionale
Potenza di picco dissipata	1500W
Tensione nominale di intervento	30 V
Codice diodo	STMicroelectronics, 1.5KE33CA

Per ulteriori informazioni contattare Mexage s.r.l. www.mexage.net, info@mexage.net